

<特長点>

1. 排水仕様変更 (間接排水→直間兼用排水)
2. 全高変更: 20mmアップ (600→620)

※SXII機能ユニットについては、浴槽とは別に発注が必要です。

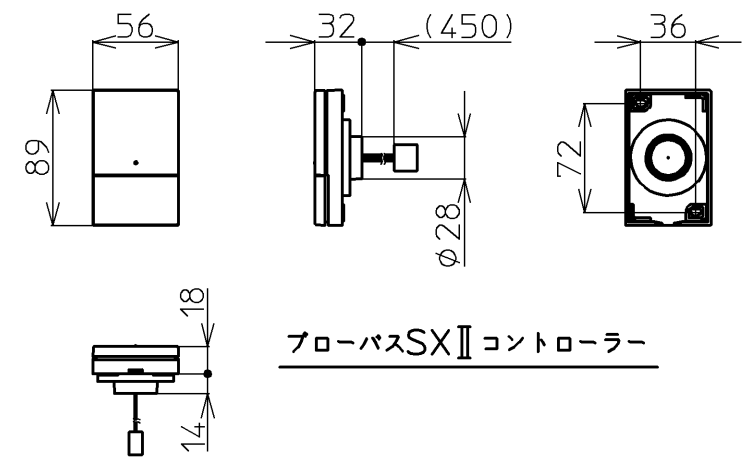
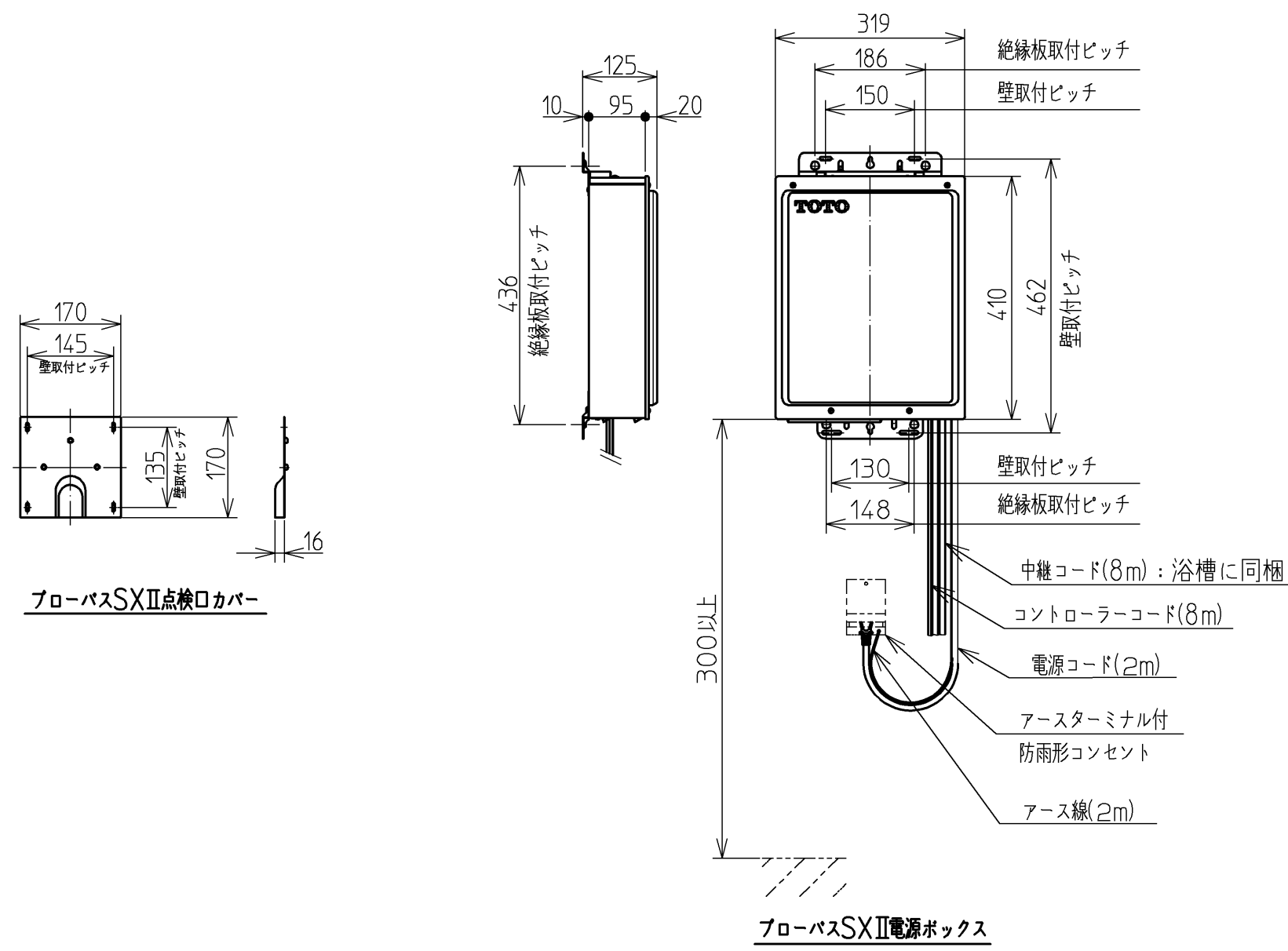
※SXII機能ユニットについては、100V15Aの専用コンセントが1個必要です。

セット明細		
品番	個数	名称
PNQ1230RJ T930	1	ネオマーバス(フローバスSXII)
PRB800S#ZS	1	フローバスSXII機能ユニット部

色番	色彩	備考
M2	ムーンホワイトN	
M3	ムーンピンクN	
M4	ムーンライムN	
M6	ムーングリーンN	
M5	ムーンブラウンN	

図名		ネオマーバス 1200サイズ		尺度 1/15
年月日		製図	検図	図番 上記セット明細参照
12.02.01		榎園	兵頭 前田	<b>TOTO</b>

品番	PRB800S#ZS
定格電圧	AC100V
定格周波数	50Hz/60Hz(共用)
定格消費電力	360W(15A専用配線)
電源コード長さ	2m
対応コンセント	アースターミナル付防雨形コンセント (D種接地工事)
同梱品	フローバスSXⅡ点検口カバー { 必要壁開口径 φ110~φ120 }



フローバスSXⅡ点検口カバー

フローバスSXⅡコントローラー

フローバスSXⅡ電源ボックス

図名		ネオマーバス		尺度	1:10
年月日		製	検	図番	
12.02.01	園	園	園	1/2参照	
				<b>TOTO</b>	